

# ES ELITESYSTEM® DUPLEX PLATE WHEELS FOR TWO SINGLE CHAINS



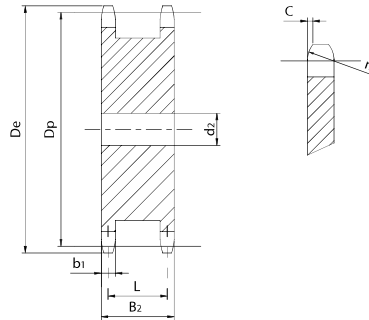
## Duplex plate wheel for two single chains

for chain according to DIN 8187 - ISO 606

### ISO 06B1

Pitch 3/8" x 7/32"

PLATE WHEEL	[mm]
Tooth radius $r_3$	10
Radius width C	1
Tooth width $b_1$	5,3
Tooth width $B_2$	23
CHAIN	[mm]
Pitch	9,525
Internal width	5,72
Roller $\phi$	6,35



Z	$D_e$ [mm]	$D_p$ [mm]	$d_1$ [mm]	L [mm]	W [kg]	Part Number
13	43,5	39,80	10	17,7	0,14	QCSD06B1-013
14	46,5	42,80	10	17,7	0,17	QCSD06B1-014
15	49,5	45,81	10	17,7	0,20	QCSD06B1-015
16	52,5	48,82	12	17,7	0,23	QCSD06B1-016
17	55,5	51,83	12	17,7	0,26	QCSD06B1-017
18	58,6	54,85	12	17,7	0,30	QCSD06B1-018
19	61,6	57,87	12	17,7	0,34	QCSD06B1-019
20	64,6	60,89	15	17,7	0,38	QCSD06B1-020
21	67,6	63,91	15	17,7	0,43	QCSD06B1-021
23	73,7	69,95	15	17,7	0,54	QCSD06B1-023
25	79,7	76,00	15	17,7	0,65	QCSD06B1-025

Material	Steel C45
$D_e$	External diameter
$D_p$	Pitch diameter
W	Weight